

СОДЕРЖАНИЕ:

1. Указания об использовании каталога _____	2
2. Корпус с выключающей системой и подвеской	3
• полиспаст 2/1	
• полиспаст 4/1	
3. Барабан, канатокладчик и канат _____	9
4. Редуктор _____	10
5. Закрывающее звено электротельфера и электродвигатели для подъема _____	14
6. Блок крюк - полиспаст 2/1 _____	16
7. Блок крюк - полиспаст 4/1 _____	17
8. Ограничитель груза _____	18
• полиспаст 2/1	
• полиспаст 4/1	

Настоящий каталог соответствует следующим нормативным документам:

БДС 2.601 - 82	Документи експлоатационни
DIN V 8418	Benutzerinformation
EN 292 - 2:1991	Sicherheit von Maschinen
DIN 24420, Teil 1	Erzatzteillisten, Allgemeines
DIN 24420, Teil 2	Erzatzteillisten, Form und Bau des Textteiles
ГОСТ 2.601 - 68	ЕСКД. Эксплуатационные документы
ISO 10973:1995(E)	Cranes - Spare Parts manual

Каждый заказ должен включать следующие данные:

1. Серия, заводской номер, год выпуска электротельфера, отмеченные на его заводской табличке, и режим работы
2. Наименование и каталожный номер требуемой части
3. Количество – сколько штук требуемой части заказывается
4. Номер каталога, отмеченный в конце последней строчки титульной страницы.
5. Вид поставки
6. Точный адрес поставки

При необходимости запасных частей обращайтесь по адресу:

Велико Търново
Ул. "Никола Габровски" №73
Тел. 359 62 64 78 37
Факс 359 62 448 61
e-mail: elmot1@elmotbg.com

Указания об использовании каталога

Настоящий каталог изготовлен для существующих вариантов исполнения электротельферов серии VAT. Он охватывает все узлы, детали и стандартизованные единицы.

В таблицах указаны номера фигур и позиции деталей, а напротив них – наименования, количество и каталожные номера соответствующих фигур.

Потребитель имеет возможность заказать как всю собранную единицу, так и отдельные ее детали. Позиции собранных деталей отмечены в средних скобках. Неразбираемые узлы обозначены на фигурах как таковы и поставляются в собранном виде. Позиции неразбираемых узлов отмечены в больших скобках.

Стандартизованные изделия, как болты, гайки, прокладки, стопорные кольца и др., позиции которых отмечены в маленьких скобках, в принципе не поставляются производителем как запчасти, но это не исключает возможности их заказа потребителем. При замене крепежных элементов потребитель должен обратить внимание на соблюдение класса прочности.

Электротельферы серии VAT разработаны для скорости подъема согласно таблице 1 и высоты подъема согласно таблице 2.

Таблица 1

Скорость подъема Полиспаcт	V1		V2		V3		V4		V5		V6	
	2/1	4/1	2/1	4/1	2/1	4/1	2/1	4/1	2/1	4/1	2/1	4/1
Габарит	[m/min]											
VAT 10	8	4	8/2	4/1	5	2,5	5/1,2	2,5/0,6	12	6	12/2	6/1
VAT 20	8	4	8/2	4/1	-	-	-	-	12	6	12/2	6/1
VAT 30	8	4	8/2	4/1	-	-	-	-	12	6	12/2	6/1
VAT 40	8	4	8/2	4/1	-	-	-	-	12	6	12/2	6/1
VAT 50	8	4	8/2	4/1	-	-	-	-	12	6	-	-
VAT 60	8	4	8/1,2	4/0,6	5	2,5	5/1,2	2,5/0,6	-	-	12/2	6/1
VAT 60B	8	4	8/2	4/1	-	-	-	-	12	6	-	-
VAT 64	8	4	8/1,2	4/0,6	5	2,5	5/1,2	2,5/0,6	-	-	-	-

Таблица 2

Габарит	Грузоподъемность [kg]	Полиспаcт	Высота подъема [m]								
			H1	H2	H3	H4	H5	H6	H7	H8	H9
VAT 10	1000	2/1	6,5	9	12	18	24	30	36	42	48
	2000	4/1	6	9	12	15	18	21	24		
VAT 20	2000	2/1	8,5	11,5	15	22	29	36	43	50	
	4000	4/1	7,5	11	14,5	18	21,5	25			
VAT 30	3200	2/1	7,5	10	13	19	25	31	37	43	49
	6300	4/1	6,5	9,5	12,5	15,5	18,5	21,5	24,5		
VAT 40	5000	2/1	6,5	9,5	12,5	18,5	25,5	31,5	36,5	42,5	48,5
	10000	4/1	6	9	12,5	15,5	18	21	24		
VAT 50	10000	2/1	6,5	9	12	18	24	36	48	60	72
	20000	4/1	6	9	12	18	21	24	27	30	36
VAT 60	12500	2/1	-	8,5	14	17	23	29	35,5	41,5	47,5
	25000	4/1	7	8,5	11,5	14,5	17,5	20,5	24		
VAT 64	16000	2/1	6,5	11,5	14	19	24,5	29,5	35	40	
	32000	4/1	5,8	7	9,5	12	14,5	17,5	20		

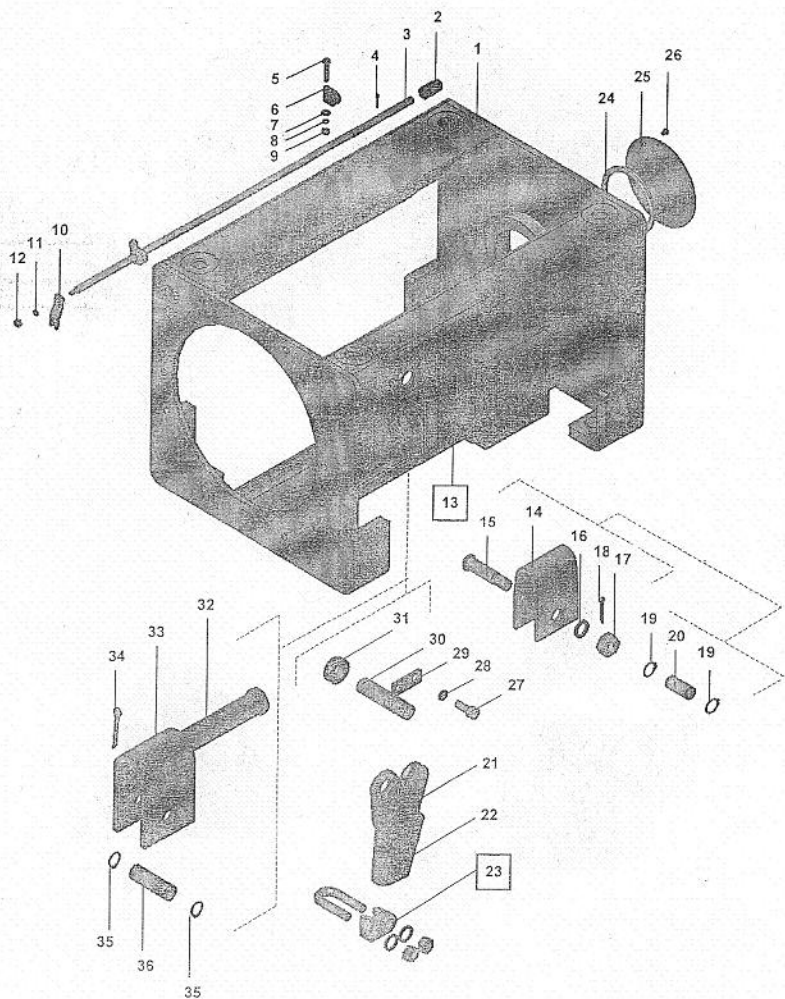
Обозначения, использованные в каталоге: V – скорость подъема

H – высота подъема

a – полиспаcт

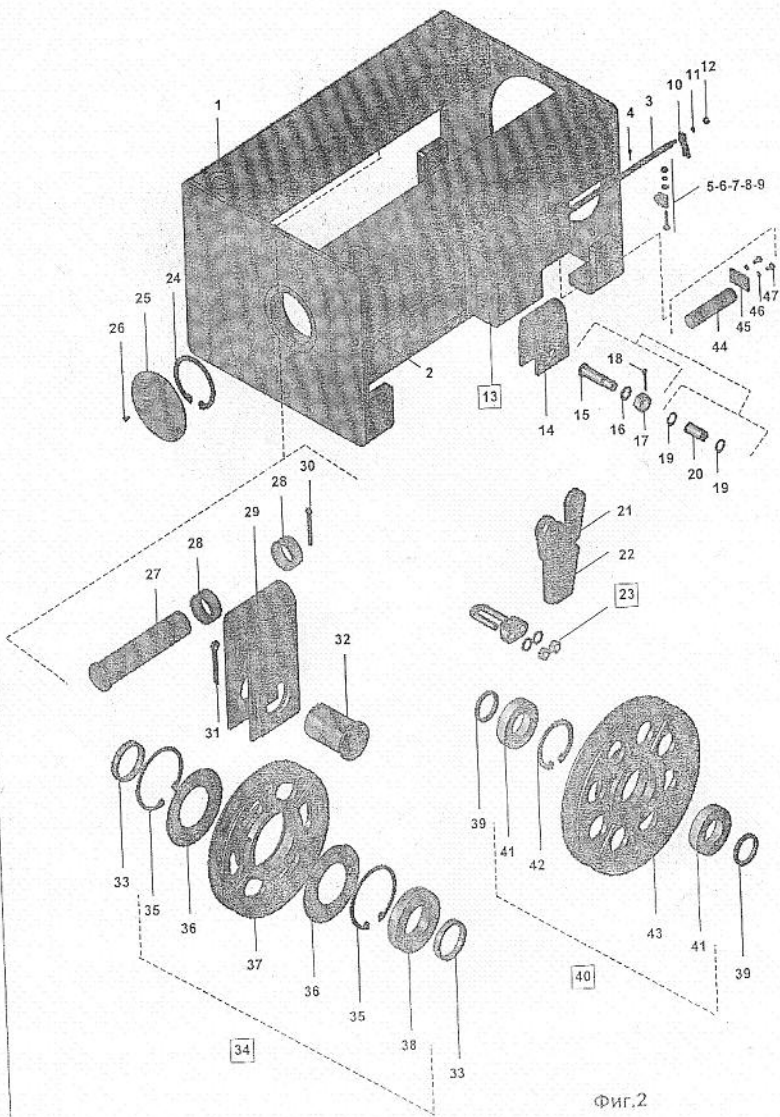
ПРОИЗВОДИТЕЛЬ СОХРАНЯЕТ СЕБЕ ПРАВО ВНОСИТЬ ИЗМЕНЕНИЯ В КАТАЛОГ ЗАПАСНЫХ ЧАСТЕЙ

КОРПУС С ВЫКЛЮЧАЮЩЕЙ СИСТЕМОЙ И ПОДВЕСКОЙ – полиспаст 2/1



Фиг.1

КОРПУС С ВЫКЛЮЧАЮЩЕЙ СИСТЕМОЙ И ПОДВЕСКОЙ – полиспаст 4/1



ФИГ.2

Детали и узлы, зависящие от высоты подъема, для электротельферов с полиспагом 2/1 и 4/1

Таблица 3

Фиг.	Поз.	Наименование	а	Высота на подеме								
				H1	H2	H3	H4	H5	H6	H7	H8	H9
ГАБАРИТ VAT 10												
1	1	Корпус	2/1	1111696	1111701	1111717	1115109	1115114	1324138	1324143	1324159	1324164
1	1	Корпус с НОТ	2/1	1116448	1116453	1116469	1116474	1116488	1324172	1324185	1324190	1324206
2	1	Корпус	4/1	1324211	1324227	1324232	1324248	1324253	1324269	1324274		
2	1	Корпус с НОТ	4/1	1324782	1324798	1324803	1324819	1324824	1324838	1324845		
1	3	Штанга V1, V5, V2, V6	2/1	2322833	2322849	2324854	2324867	2324872	2635434	2635443	2635455	2635460
2	3	Штанга V1, V5, V2, V6	4/1	2324854	2324867	2324872	2635434	2635443	2635455	2635460		
ГАБАРИТ VAT 20												
1	1	Корпус	2/1	1111387	1111392	1111408	1112684	1112696	1324379	1324384	1324390	
1	1	Корпус с НОТ	2/1	1114105	1114110	1114126	1114131	1114147	1324410	1324426	1324431	
2	1	Корпус	4/1	1113080	1113096	1113101	1324625	1324630	1324646			
2	1	Корпус с НОТ	4/1	1116359	1116364	1116374	1324651	1324667	1324672			
1	3	Штанга V1, V2, V5, V6	2/1	2321672	2321688	2321693	2321709	2321714	2635655	2635660	2635675	
2	3	Штанга V1, V2, V5, V6	4/1	2321693	2321709	2321714	2635655	2635660	2635675			
1	3	Штанга V2, V6	2/1	2321720	2321735	2321740	2321756	2321761	2635680	2635696	2635701	
2	3	Штанга V2, V6	4/1	2321740	2321756	2321761	2635680	2635696	2635701			
ГАБАРИТ VAT 30												
1	1	Корпус	2/1	1111387	1111392	1111408	1112684	1112696	1324379	1324384	1324390	1324405
1	1	Корпус с НОТ	2/1	1114105	1114110	1114126	1114131	1114147	1324410	1324426	1324431	1324447
2	1	Корпус	4/1	1112820	1112836	1112841	1324452	1324468	1324473	1324489		
2	1	Корпус с НОТ	4/1	1116317	1116322	1116338	1324494	1324507	1324515	1324520		
1	3	Штанга V1	2/1	2315805	2315810	2315826	2320375	2320380	2635476	2635481	2635497	2635502
2	3	Штанга V1	4/1	2315826	2320375	2320380	2635476	2635481	2635497	2635502		
1	3	Штанга V2, V6	2/1	2320396	2320401	2320417	2320422	2320438	2635518	2635523	2635539	2635544
2	3	Штанга V2, V6	4/1	2320417	2320422	2320438	2635518	2635523	2635539	2635544		
1	3	Штанга V5	2/1	2323067	2323072	2323088	2323093	2323109	2635557	2635565	2635570	2635586
2	3	Штанга V5	4/1	2323088	2323093	2323109	2635557	2635565	2635570	2635586		
ГАБАРИТ VAT 40												
1	1	Корпус	2/1	1111874	1111888	1111895	1114971	1114985	1324536	1324541	1324557	1324562
1	1	Корпус с НОТ	2/1	1115638	1115643	1115659	1115664	1115678	1324583	1324599	1324604	1324610
2	1	Корпус	4/1	1114702	1114718	1114723	1324007	1324688	1324693	1324709		
2	1	Корпус с НОТ	4/1	1116385	1116390	1116404	1324012	1324740	1324756	1324761		
1	3	Штанга V1	2/1	2317467	2317472	2317488	2324390	2324406	2326799	2635628	2635633	2635649
2	3	Штанга V1	4/1	2317488	2324390	2324406	2326799	2635628	2635633	2635649		
1	3	Штанга V2, V5, V6	2/1	2324411	2324427	2324432	2324448	2324453	2332663	2635591	2635607	2635612
2	3	Штанга V2, V5, V6	4/1	2324432	2324448	2324453	2332663	2635591	2635607	2635612		
ГАБАРИТ VAT 50												
1	1	Корпус	2/1	1114754	1115486	1115450	1115491	1115507	1115727	1324871	1324892	1324913
1	1	Корпус с НОТ	2/1	1324929	1324934	1324941	1324955	1324960	1324976	1324997	1325016	1325037
2	1	Корпус	4/1	1114680	1115554	1115564	1115575	1115580	1325220	1325236	1325241	1325262
2	1	Корпус с НОТ	4/1	1116411	1116427	1116432	1325278	1325283	1325299	1325304	1325317	1325330
1	3	Штанга	2/1	2323931	2329184	2329197	2329205	2329210	2329226	2635764	2635785	2635805
2	3	Штанга	4/1	23239197	2329205	2329210	2329226	2635759	2635764	2635774	2635785	2635806

Иг.	Поз.	Наименование	а	Височина на подема								
				H1	H2	H3	H4	H5	H6	H7	H8	H9
АБАРИТ VAT 60												
1	1	Корпус	2/1		1118546	1118555	1118560	1118576	1324069	1324075	1324080	1324096
1	1	Корпус с НОТ	2/1		1325346	1325351	1325367	1325372	1325388	1325393	1325409	1325414
2	1	Корпус	4/1	1118775	1118780	1118796	1118801	1118817	1118822	1324054		
2	1	Корпус с НОТ	4/1	1325519	1325524	1325534	1325545	1325550	1325566	1325571		
1	3	Штанга	2/1		2331083	2331099	2331104	2331110	2635371	2635387	2635392	2635408
2	3	Штанга	4/1	2331099	2331104	2331110	2635371	2635387	2635392	2635408		
АБАРИТ VAT 64												
1	1	Корпус	2/1		1118546	1118555	1118560	1118576	1324069	1324075	1324080	1324096
1	1	Корпус с НОТ	2/1		1325422	1325435	1325440	1325456	1325461	1325477	1325482	1325498
2	1	Корпус	4/1	1118775	1118780	1118796	1118801	1118817	1118822	1324054		
2	1	Корпус с НОТ	4/1	1325587	1325592	1325608	1325613	1325629	1325634	1325648		
1	3	Штанга	2/1		2331083	2331099	2331104	2331110	2635371	2635387	2635392	2635408
2	3	Штанга	4/1	2331099	2331104	2331110	2635371	2635387	2635392	2635408		

Детали и узлы, общие для электротельферов с полиспастом 2/1 и 4/1

Таблица 6

Иг.	Поз.	Наименование	Шт.	ГАБАРИТ								
				VAT10	VAT20	VAT30	VAT40	VAT50	VAT60	VAT64		
1,2	2	Втулка ведущая	1	2320586	2320586	2320586	2320586	2320586	2320586	2320586	2320586	
1,2	(4)	Шплинт DIN94	2	2,5 x 14	2,5 x 14	2,5 x 14	2,5 x 14	2,5 x 14	2,5 x 14	2,5 x 14	2,5 x 14	
1,2	5	Болт DIN931 / 5.6	2	M6x20	M6x32	M6x32	M6x32	M6x32	M6x32	M6x32	M6x32	
1,2	(6)	Кольцо	2	2615017	2615017	2615017	2615017	2615017	2615017	2615017	2615017	
1,2	(7)	Шайба DIN125	2	M6	M6	M6	M6	M6	M6	M6	M6	
1,2	(8)	Шайба DIN7980	2	2 6H	2 6H	2 6H	2 6H	2 6H	2 6H	2 6H	2 6H	
1,2	(9)	Гайка DIN934 / 5	2	M6	M6	M6	M6	M6	M6	M6	M6	
1,2	10	Вилка V1	1	2316861	2320595	2320595	2317556	2323994	2331167	2331167	2331167	
1,2	10	Вилка V2	1	-	2320600	2328657	-	2323994	2331167	2331167	2331167	
1,2	10	Вилка V2	1	2330472	2328657	2328657	2320595	-	2331167	2331167	2331167	
1,2	10	Вилка V5	1	2316861	2320595	2320600	2320595	2323994	2331167	2331167	2331167	
1,2	10	Вилка V6	1	-	2320600	2328657	-	2323994	2331167	2331167	2331167	
1,2	10	Вилка V6	1	2330472	2328657	2328657	2320595	-	2331167	2331167	2331167	
1,2	(11)	Шайба DIN7980	1	2 6H	2 6H	2 6H	2 6H	2 6H	2 6H	2 6H	2 6H	
1,2	(12)	Гайка DIN934 / 5	1	M6	M6	M6	M6	M6	M6	M6	M6	
1,2	14	Носитель		2328479	2321143	2321143	2323355	2324170	1118712	1342430		
1,2	14	Носитель /изн.с НОТ/	1	-	-	-	-	2888044	2888044	-	-	
1,2	15	Ось	1	-	2319548	2319548	2323360	-	-	-	-	
1,2	16	Прокладка	1	-	2319553	2319553	2323376	-	-	-	-	
1,2	(17)	Гайка DIN935	1	-	M16	M16	M20	-	-	-	-	
1,2	(18)	Шплинт DIN94	1	-	4x28	4x28	4x32	-	-	-	-	
1,2	(19)	Пръстен DIN 471	2	14 x 1	-	-	-	30 x 1,5	30 x 1,5	40 x		
1,2	20	Ось	1	2328484	-	-	-	2324165	2331188	2565514		
1,2	21	Клин	1	2316903	2316458	2316458	2317603	2325967	2326136	2670149		
1,2	[23]	Зажим DIN 1142	1	S8	S10	S13	S16	S19	S19	S26		
1,2	(24)	Кольцо DIN 472	1	62 x 2	95 x 3	95 x 3	100 x 3	130 x 4	180 x 4	180 x 4		
1,2	25	Крышка	1	2328107	2326822	2326822	2326838	2326112	2540091	2540091		
1,2	(26)	Винт DIN7985 / 5.8	3	M4x12	M5x8	M5x8	M5x8	M8x12	M8x12	M8x12		

Детали электротельферов с полиспастом 2/1

Таблица 5

Фиг.	Поз.	Наименование	Шт.	ГАБАРИТ							
				VAT10	VAT20	VAT30	VAT40	VAT50	VAT60	VAT64	
1	[13]	НОТ Е2	1	1883166	1882948	1882864	1882969	1884793	1884793	1884835	
1	22	Втулка клиновая	1	2316898	2328662	2328662	2317598	2326120	2325944	1313105	
1	(27)	Винт DIN912 / 8.8	2	-	M10x25	M10x25	-	-	-	-	
1	(28)	Шайба DIN7980	2	-	2 10H	2 10H	-	-	-	-	
1	29	Планка	1	-	2315906	2315906	-	-	-	-	
1	30	Ось	1	-	2315915	2315915	-	-	-	-	
1	31	Втулка	1	-	2315894	2315894	-	-	-	-	
1	32	Ось	1	2316882	-	-	2317577	2324008	2331172	2331172	
1	33	Траверса	1	1111827	-	-	2317561	2324034	1118712	1342430	
1	(34)	Шплинт DIN94	1	5 x 40	-	-	6,3 x 50	6,3 x 80	10 x 100	10 x 100	
1	(35)	Кольцо DIN 471	2	14 x 1	-	-	22 x 1,2	30 x 1,5	30 x 1,5	40 x 1,75	
1	36	Ось	1	2316877	-	-	2317582	2326047	2331188	2565514	

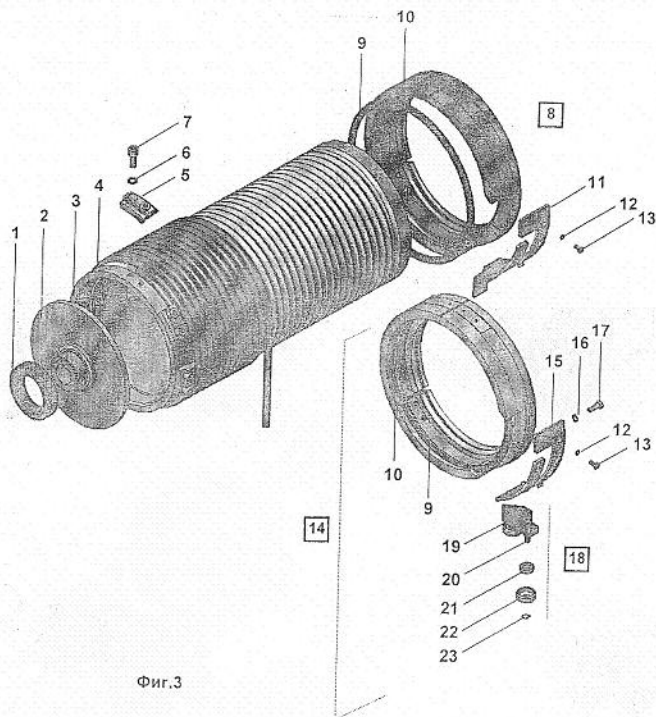
Детали электротельферов с полиспастом 4/1

Таблица 6

Фиг.	Поз.	Наименование	Шт.	ГАБАРИТ							
				VAT10	VAT20	VAT30	VAT40	VAT50	VAT60	VAT64	
2	[13]	НОТ Е3	1	1883464	1882885	1882906	1882927	1883014	1883014	1884840	
2	22	Втулка клиновая	1	2316898	2316442	2316442	2317598	2325944	2325944	1313105	
2	27	Ось	1	2565891	2321179	2321179	2323334	2324186	2332087	2332087	
2	28	Втулка	2	-	2551208	2321185	2323287	-	-	-	
2	29	Траверса носящая	1	1343255	1113117	1112857	1114697	1114917	1118843	1118843	
2	(30)	Шплинт DIN94	1	6,3 x 50	6,3 x 63	6,3 x 63	10 x 90	6,3 x 90	10 x 100	10 x 100	
2	(31)	Шплинт DIN94	1	6,3 x 50	8 x 71	8 x 80	10 x 90	-	-	-	
2		Кольцо DIN 471	1(2)	-	-	-	-	60 x 2	70 x 2,5	70 x 2,5	
2	32	Ось	2	2565907	2321908	2321206	2323329	2324150	2332092	2332092	
2	33	Втулка	2	2551365	2321892	2321190	2323287	-	-	-	
2	[34]	Ролик	1	1344023	1344065	1344070	1344018	-	-	-	
2	(35)	Кольцо БДС2170-77	2	A72	A90	A110	A140	-	-	-	
2	36	Кольцо	2	-	-	-	2575124	-	-	-	
2	37	Ролик	1	2665013	2665055	2665034	2665029	-	-	-	
2	(38)	Подшипник SKF	1	6207-2z	6210-2z	6212-2z	6411	-	-	-	
2	39	Втулка	2	-	-	-	-	2324144	2332108	2332108	
2	[40]	Блок роликовый	1	-	-	-	-	1114901	1118859	1344353	
2	(41)	Подшипник SKF	2	-	-	-	-	6312z	6314z	6314z	
2	(42)	Кольцо DIN 472	1	-	-	-	-	130 x 4	150 x 4	150 x 4	
2	43	Ролик	1	-	-	-	-	2328458	2332417	2665165	
2	44	Ось	1	2565885	2321138	2321138	2323340	2324008	2331172	2331172	
2	45	Планка	1	Шплинт	2321122	2321122	2328711	Шплинт	Шплинт	Шплинт	
2	(46)	Шайба DIN7980	2	4 x 28	2 6H	2 6H	2 6H	6,3 x 80	10 x 100	10 x 100	
2	(47)	Болт DIN931 / 5.6	2	DIN94	M6x14	M6x14	M6x14	DIN94	DIN94	DIN94	

Юз.	Наименование	а	Шт.	ГАБАРИТ							
				VAT10	VAT20	VAT30	VAT40	VAT50	VAT60	VAT64	
1	Подшипник – SKF	2/1,4/1	1	6206z	6012z	6012z	6211z	6312z	6024-2z	6024-2z	
2	Кольцо	2/1,4/1	1	1111680	1111481	1111481	1111869	1114744	1118534	1118534	
3]	Барабан	2/1	H1	1	1111722	1112972	1111441	1111900	1114786	-	1336384
			H2	1	1111738	1112988	1111455	1111916	1115512	1118581	1336395
			H3	1	1111743	1112993	1111460	1111921	1115528	1118602	1336405
			H4	1	1115120	1113007	1112705	1114990	1115533	1118602	1336410
			H5	1	1115135	1113012	1112710	1115004	1115549	1118618	1336426
			H6	1	1336651	1336777	1336693	1336735	1115732	1336541	1336431
			H7	1	1336667	1336782	1336709	1336740	1336866	1336557	1336447
			H8	1	1336672	1336798	1336714	1336756	1336887	1336562	1336520
			H9	1	1336688		1336720	1336761	1336908	1336578	
3]	Барабан	4/1	H1	1	1111743	1112993	1111460	1111921	1115528	1118597	1336395
			H2	1	1115120	1113007	1112705	1114990	1115533	1118602	1336405
			H3	1	1115135	1113012	1112710	1115004	1115549	1118618	1336410
			H4	1	1336651	1336777	1336693	1336735	1115732	1336541	1336426
			H5	1	1336667	1336782	1336709	1336740	1336850	1336557	1336431
			H6	1	1336672	1336798	1336714	1336756	1336866	1336562	1336447
			H7	1	1336688		1336720	1336761	1336871	1336578	1336520
			H8	1					1336887		
			H9	1					1336908		
4	Канат	2/1	H1	1	2316919	2321777	2315920	2317619	2324029	-	2630457
			H2	1	2316924	2321782	2315936	2317624	2327428	2331193	2630462
			H3	1	2316933	2321798	2315941	2317630	2327433	2331209	2630478
			H4	1	2324888	2321803	2320443	2324741	2327449	2331214	2630483
			H5	1	2324893	2321819	2320459	2324757	2327454	2331223	2630499
			H6	1	2630771	2631052	2630881	2630923	2327463	2630551	2630504
			H7	1	2630787	2631068	2630897	2630939	2631162	2630567	2630510
			H8	1	2630792	2631073	2630902	2630944	2631183	2630572	2630525
			H9	1	2630808		2630918	2630955	2631204	2630588	
4	Канат	4/1	H1	1	2630813	2328725	2328620	2328683	2330163	2332033	2630682
			H2	1	2630829	2328730	2328636	2328699	2330179	2332045	2630698
			H3	1	2630834	2328746	2328641	2328704	2330184	2332050	26307
			H4	1	2630841	2635717	2631010	2630965	2330192	2332066	26307
			H5	1	2630855	2635722	2631026	2630970	2631309	2332071	26307
			H6	1	2630860	2635738	2631031	2630986	2631314	2630750	26307
			H7	1	2630876		2631047	2630991	2631320	2630766	26307
			H8						2631335		
			H9						2631356		
5	Планка	2/1,4/1	3	2515065	2315799	2315799	2318188	2323026	2331675	2331675	
6)	Шайба DIN7980	2/1,4/1	6	2 6H	2 10H	2 10H	2 12H	2 16H	2 16H	2 16H	
7)	Винт DIN912 / 8.8	2/1,4/1	6	M6x25	M10x25	M10x25	M12x25	M16x35	M16x45	M16x45	
8]	Канатоукладчик	2/1,4/1	1	1111759	1113028	1111429	1111937	1114770	1118623	1330162	
9]	Пружина	2/1,4/1	1	2317184	2321834	2315806	2317907	2323690	2208068	2208068	
10]	Гайка направляющая	2/1,4/1	1	1111853	1113033	1111434	1112019	1114054	1118733	1332112	
11	Водило	2/1,4/1	1	2317191	2322592	2322592	2317891	2323685	2600092	2600092	
12)	Шайба DIN7980	2/1,4/1	4	2 6H	2 6H	2 6H	2 6H	2 6H	2 8H	2 8H	
13)	Болт DIN933 / 5.6	2/1,4/1	4	M6x18	M6x14	M6x14	M6x16	M8x20	M8x25	M8x25	

БАРАБАЦ, КАНАТОУКЛАДЧИК И КАНАТ



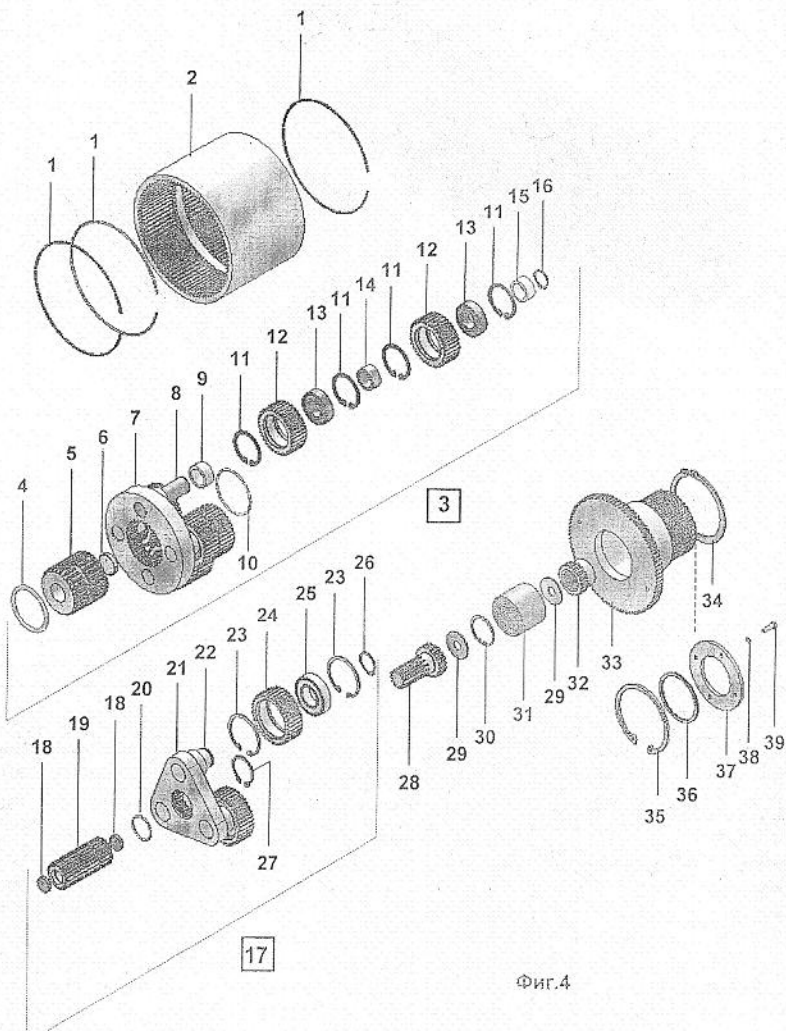
Фиг.3

Продължение таблица 7

Поз.	Наименование	а	Шт.	ГАБАРИТ						
				VAT10	VAT20	VAT30	VAT40	VAT50	VAT60	VAT64
[14]	Канатоукладчик	2/1;4/1	1	-	1118885	1118877	1118864	-	1330293	1330309
9	Пружина	2/1;4/1	1	-	2321834	2315606	2317907	-	2208068	2208068
[10]	направляющая	2/1;4/1	1	-	1113033	1111434	1112019	-	1118733	1332112
15	Водило короткое	2/1;4/1	1	-	2320726	2320726	2332459	-	2600129	2600129
(16)	Шайба DIN7980	2/1;4/1	2	-	2 8H	2 8H	2 8H	-	2 8H	2 8H
(17)	Болт DIN931 / 8.8	2/1;4/1	2	-	M8x20	M8x20	M8x20	-	M8x20	M8x20
[18]	Блок ведущий	2/1;4/1	1	-	1112731	1112731	1116343	-	1344840	1344840
(19)	Носитель	2/1;4/1	1	-	2320747	2320747	2326911	-	2640376	2640376
20	Ось	2/1;4/1	2	-	2320752	2320752	2332464	-	2566062	2566062
(21)	Подшипник - SKF	2/1;4/1	2	-	609-2z	609-2z	609-2z	-	6001-2z	6001-2z
22	Ролик	2/1;4/1	2	-	2320768	2320768	2320768	-	-	-
(23)	Кольцо DIN471	2/1;4/1	2	-	9 x 1	9 x 1	9 x 1	-	12 x 1	12 x 1

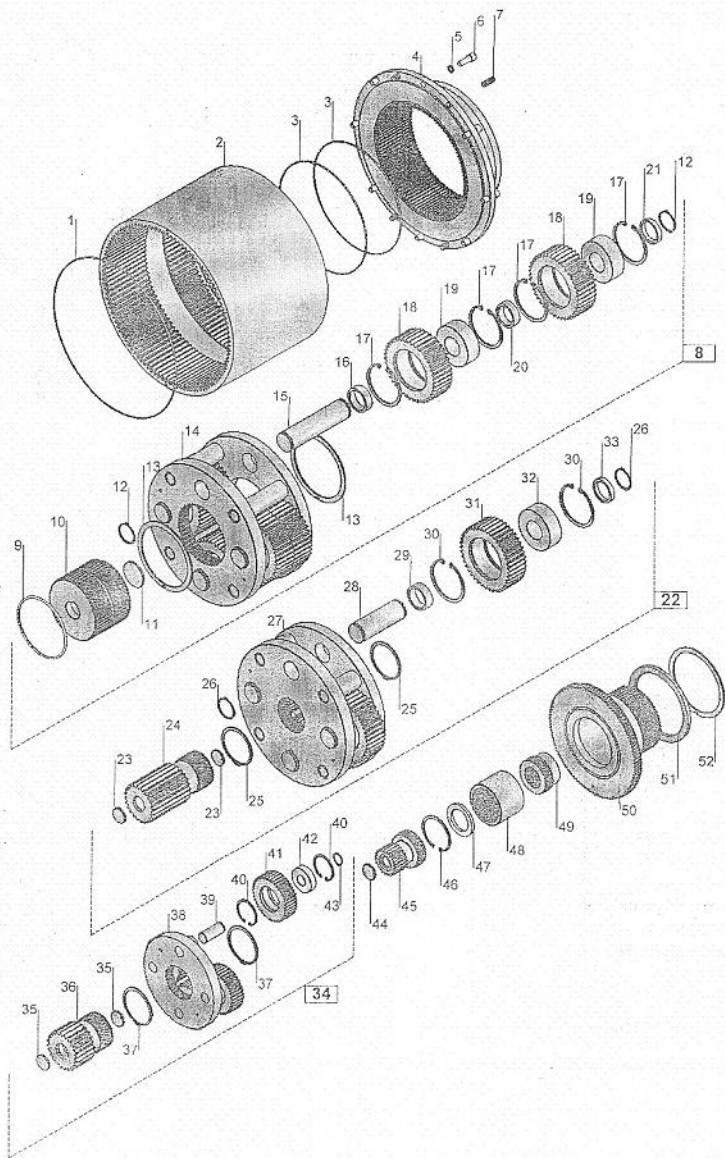
Обычное исполнение канатоукладчика охватывает поз. с 1 по 13. Вариант исполнения канатоукладчика с роликами охватывает позиции с 14 по 23.

РЕДУКТОР



Фиг.4

РЕДУКТОР

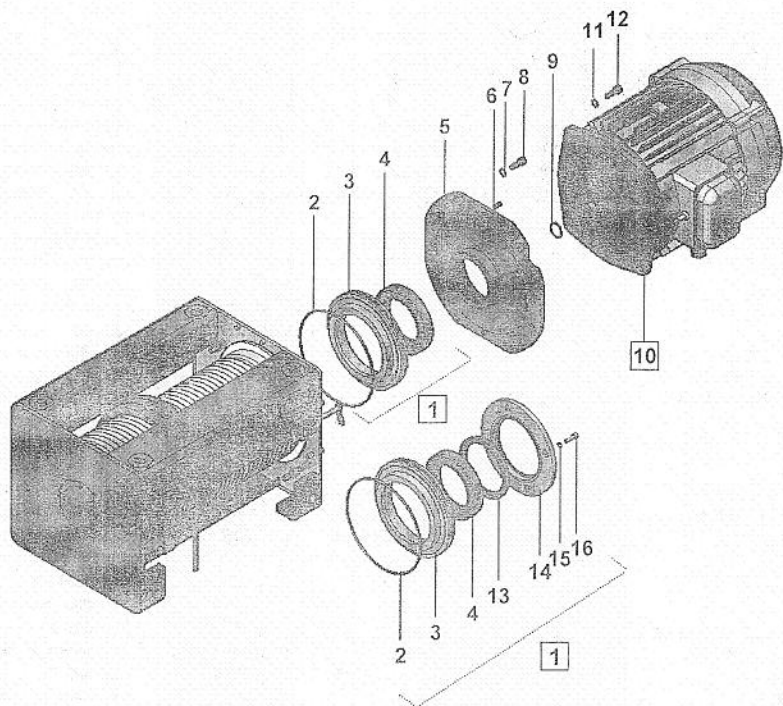


Фиг.4а

оз.	Наименование	ГАБАРИТ									
		VAT10		VAT20		VAT30		VAT40		VAT50	
		шт.	шт.	шт.	шт.	шт.	шт.	шт.	шт.	шт.	
1	Кольцо	2316820	3	2315852	3	2315852	1	2317509	3	2323952	3
2	Венец зубчатый	2316814	1	2315847	1	2315847	1	2317493	1	2323947	1
3)	Привод II	1111764	1	1111586	1	1111371	1	1111942	1	1114807	1
4)	"O" кольцо	30 x 5,3	1	65,5 x 5,8	1	65,5 x 5,8	1	65,5 x 5,8	1	90 x 5	1
5	Вал выпускной	2317231	1	2315240	1	2315240	1	2318062	1	2323748	1
6	Пробка	2317294	1	2315302	1	2315302	1	2315302	1	2324055	1
7)	Водило II	2317252	1	2321824	1	2315318	1	1112045	1	1114875	1
8	Ось	2317289	3	2315297	3	2315297	4	2318099	3	2323785	3
9	Втулка	-	-	-	-	-	-	2318083	3	2323769	3
10	Кольцо	-	-	2315260	1	2315260	1	2315260	1	2323795	1
	Кольцо DIN 471	40x1,75	1	-	-	-	-	-	-	-	-
11)	Кольцо DIN 472	35 x 1,5	1	52 x 2	1	52 x 2	1	72 x 2,5	1	90 x 3	1
12	Колесо зубчатое	2317268	6	2315276	6	2315276	8	2318104	6	2323706	6
13)	Подшипник	6202	6	6205	6	6205	8	6207	6	6308	6
14	Втулка	2317273	3	2315281	1	2315281	4	2318083	3	2323774	3
15	Втулка	-	-	-	-	-	-	2318078	3	2323800	3
16)	Кольцо DIN 471	15 x 1	3	25 x 1,2	3	25 x 1,2	4	35 x 1,5	6	40 x 1,75	6
17)	Привод I	1111772	1	1111366	1	1111366	1	1111958	1	1114791	1
18	Пробка	2317309	2	2315187	2	2315187	2	2318146	2	2318146	2
19	Колесо зубчатое	2317315	1	2315192	1	2315192	1	2318151	1	2323816	1
	Кольцо	2317341	1	2315234	1	2315234	1	2315234	1	-	-
20	Кольцо DIN471	-	-	-	-	-	-	-	-	48 x 1,75	1
21)	Водило I	2317320	1	2315229	1	2315229	1	2318167	1	2323842	1
22	Ось	2317336	3	2315208	3	2315208	3	2318172	3	2323821	3
23)	Кольцо DIN 472	35x1,5	6	62x2	6	62x2	6	72x2,5	6	90x3	6
24	Колесо зубчатое	2317268	3	2315213	3	2315213	3	2318104	3	2323837	3
25)	Подшипник	6202	3	6206	3	6206	3	6207	3	6308	3
26)	Кольцо DIN 471	15 x 1	3	30 x 1,5	3	30 x 1,5	3	35 x 1,5	3	40 x 1,75	3
27)	Кольцо DIN 471	30 x 1,5	1	42 x 1,75	1	42 x 1,75	1	42 x 1,75	1	50 x 2	1
28	Вал зубчатого колеса	2316835	1	2315968	1	2315868	1	2317514	1	2323968	1
29	Диск компенсирующий	2323224	*	2315957	*	2315957	*	2324385	1	-	-
30)	Кольцо DIN 472	22 x 1	1	45 x 1,75	1	45 x 1,75	1	55 x 2	1	75 x 2,5	1
31	Втулка	2316840	1	2315873	1	2316873	1	2317526	1	2323973	1
32	Диск	-	-	2315962	1	2315962	1	2317535	1	2324047	1
33	Втулка стопорная	1111785	1	1111413	1	1111413	1	1111963	1	1114765	1
34	Кольцо DIN 471	75 x 2,5	1	100 x 3	1	100 x 3	1	100 x 3	1	-	-
35	Кольцо DIN 472	-	-	-	-	-	-	-	-	135 x 4	1
	Прокладка компенс.	-	-	-	-	-	-	-	-	2330158	1
36	Прокладка компенс.	-	-	-	-	-	-	-	-	2330404	1
	Прокладка компенс.	-	-	-	-	-	-	-	-	2330413	1
37	Ограничитель	-	-	-	-	-	-	-	-	2324013	1
38	Шайба DIN7980	-	-	-	-	-	-	-	-	2 6H	4
39)	Болт DIN933 / 5.6	-	-	-	-	-	-	-	-	M6x14	4

Поз.	Наименование	ГАБАРИТ							
		VAT60		VATA60		VATB60		VATAB60	
			шт.		шт.		шт.		шт.
1	Кольцо	2331130	1	2331130	1	2331130	1	2331130	1
2	Венец зубчатый	2331125	1	2331125	1	2331125	1	2331125	1
3	Кольцо	2331240	2	2331240	2	2331240	2	2331240	2
[4]	Венец зубчатый I	1118707	1	1118707	1	1118707	1	1118707	1
(5)	Шайба DIN980	2 12H	8	2 12H	8	2 12H 5,8	8	2 12H	8
(6)	Винт DIN912 / 8.8	M12x35	8	M12x35	8	M12x35	8	M12x35	8
7	Штифт	2323989	4	2323989	4	2323989	4	2323989	4
[8]	Привод III	1118691	1	1317103	1	1118691	1	1317103	1
(9)	"O" кольцо	120 x 5	1	120x5	1	120x5	1	120x5	1
10	Вал выпускной	2331680	1	2331680	1	2331680	1	2331680	1
11	Пробка	2331743	1	2331743	1	2331743	1	2331743	1
(12)	Кольцо DIN 471	40 x 1,75	6	40 x 1,75	8	40 x 1,75	6	40 x 1,75	8
(13)	Кольцо DIN 471	130 x 4	1	130 x 4	1	130 x 4	1	130 x 4	1
(14)	Водило III	1118749	1	1320128	1	1118749	1	1320128	1
15	Ось III	2331722	3	2331722	4	2331722	3	2331722	4
16	Втулка	2331696	3	2331696	4	2331696	3	2331696	4
(17)	Кольцо DIN 472	80 x 2,5	12	80 x 2,5	16	80 x 2,5	12	80 x 2,5	16
18	Колесо зубчатое.пл.II	2331701	6	2331701	8	2331701	6	2331701	8
(19)	Подшипник	22208 CW33	6	22208 CW33	8	22208 CW33	6	22208 CW33	8
20	Втулка	2331738	3	2331738	4	2331738	3	2331738	4
21	Втулка	2331717	3	2331717	4	2331717	3	2331717	4
[22]	Привод II	1118644	1	1118644	1	1118644	1	1118644	1
23	Пробка	2331785	2	2331785	2	2331785	2	2331785	2
24	Колесо зубчатое.сл.III	2331790	1	2331790	1	2331790	1	2331790	1
(25)	Кольцо DIN 471	100 x 3	2	100 x 3	2	100 x 3	2	100 x 3	2
(26)	Кольцо DIN 471	40 x 1,75	6	40 x 1,75	6	40 x 1,75	6	40 x 1,75	6
[27]	Водило II	1118754	1	1118754	1	1118754	1	1118754	1
28	Ось II	2331806	3	2331806	3	2331806	3	2331806	3
29	Втулка	2331811	3	2331811	3	2331811	3	2331811	3
(30)	Кольцо DIN 472	80 x 2,5	6	80 x 2,5	6	80 x 2,5	6	80 x 2,5	6
31	Колесо зубчатое.пл.II	2331701	3	2331701	3	2331701	3	2331701	3
(32)	Подшипник	22208 CW33	3	22208 CW33	3	22208 CW33	3	22208 CW33	3
33	Втулка	2331717	3	2331717	3	2331717	3	2331717	3
[34]	Привод I	1118639	1	1118639	1	1317141	1	1317141	1
35	Пробка	2331885	2	2331885	2	2331885	2	2331885	2
36	Колесо зубчатое.сл.II	2331853	1	2331853	1	2331853	1	2331853	1
(37)	Кольцо DIN 471	75 x 2,5	2	75 x 2,5	2	75 x 2,5	2	75 x 2,5	2
[38]	Водило I	1118763	1	1118763	1	1320133	1	1320133	1
39	Ось	2331874	3	2331874	3	2331874	3	2331874	3
(40)	Кольцо DIN 472	42 x 1,75	3	42 x 1,75	3	42 x 1,75	3	42 x 1,75	3
41	Колесо зубчатое.пл.I	2331869	3	2331869	3	2560469	3	2560469	3
(42)	Подшипник	6004	6	6004	6	6004	6	6004	6
(43)	Кольцо DIN 471	20 x 1,2	3	20 x 1,2	3	20 x 1,2	3	20 x 1,2	3
44	Пробка	2331235	1	2331235	1	2331235	1	2331235	1
45	Колесо зубчатое.сл.I	2331146	1	2331146	1	2560474	1	2560474	1
(46)	Кольцо DIN 472	72 x 2,5	1	72 x 2,5	1	72 x 2,5	1	72 x 2,5	1
47	Прокладка компенс.II	2329163	*	2329163	*	2329163	*	2329163	*
48	Втулка соединительная	2330619	1	2330619	1	2330619	1	2330619	1
49	Диск	2330624	1	2330624	1	2330624	1	2330624	1
[50]	Втулка стопорная	1118650	1	1118650	1	1118650	1	1118650	1
51	Втулка междинная	2331298	1	2331298	1	2331298	1	2331298	1
(52)	Кольцо DIN 471	150 x 4	1	150 x 4	1	150 x 4	1	150 x 4	1

ЗАКРЫВАЮЩЕЕ ЗВЕНО ЭЛЕКТРОТЕЛЬФЕРА И ПРИВОД

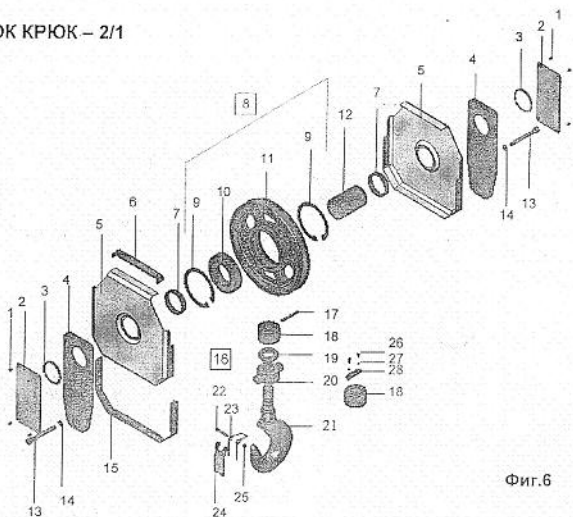


Фиг.5

Поз.	Наименование		Шт.	ГАБАРИТ				
				VAT10	VAT20	VAT30	VAT40	
[1]	Диск опорный – комплект		1	1111806	1111502	1111502	1111984	
(2)	"О" кольцо БДС7947-85 /		1	140 x 3	205 x 5	205 x 5	250 x 5,3	
3	Диск		1	2317425	2315737	2315737	2318036	
(4)	Подшипник FAG		1	6015z	6020z	6020z	6020z	
5	Фланец 1А		1	1111790	1111497	1111497	1111979	
6	Штифт		4	2316856	2315889	2315889	2317540	
(7)	Шайба DIN7980		8	2 8H	2 10H	2 10H	2 12H	
(8)	Винт DIN912 / 8.8		8	-	M10x25	M10x25	M12x30	
(9)	Болт DIN931 / 8.8		4	M8x20	-	-	-	
(9)	Кольцо БДС2170-77		1	-	B30	B30	B40	
[10]	Ел.двигатель	2m	V1	1	KV 1001-6	KV 4002-6	KV 3002-6	KV 4002 6
			V2	1	-	-	KV 3004-24/6	-
			V5	1	KV 1001-4	KV 4001-4	KV 3001-4	KV 4001-4
			V6	1	-	-	KV 3004-24/4	-
		3m	V2	1	KV 1003-24/6	KV 4003-24/6	KV 3003-24/6	KV 4003-24/6
			V6	1	KV 1003-24/4	KV 4003-24/4	KV 3003-24/4	KV 4003-24/4
(11)	Шайба DIN7980		4	2 8H	2 12H	2 12H	2 16H	
(12)	Винт DIN912 / 8.8		4	M8 x 20	M12 x 30	M12 x 30	M16 x 35	

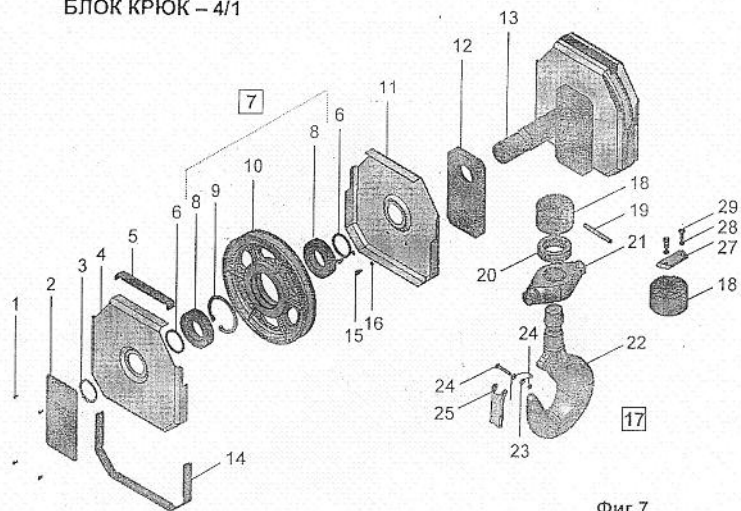
Продължение на таблица 10

Поз.	Наименование		Бр.	ГАБАРИТ		
				VAT50	VAT60	VAT64
[1]	Диск опорный – комплект		1	1114828	1118670	1118670
(2)	"О" кольцо БДС7947-85 /		1	284 x 6,2	340 x 3,55	340 x 3,55
3	Диск		1	2323905	2331958	2331958
(4)	Подшипник FAG		1	6030z	61932	61932
5	Фланец 1А		1	1114812	1118665	1118665
6	Штифт		4	2323989	2323989	2323989
(7)	Шайба DIN7980		8	2 12H	2 14H	2 14H
(8)	Винт DIN912 / 8.8		8	M12 x 35	M14 x 40	M14 x 40
[10]	Ел.двигатель	V1, V3	1	KV 5002-6	KV 6002-6	KV 6002-6
		V2, V4	1	KV 5003-24/6	KV 6003-24/6	KV 6003-24/6
		V5	1	KV 5001-4	KV 6002-4	KV 6002-4
		V6	1	KV 5003-24/4	KV 6003-24/4	KV 6003-24/4
(11)	Шайба DIN7980		4	2 18H	2 18H	2 18H
(12)	Винт DIN912 / 8.8		4	M18 x 40	M18 x 40	M18 x 40
(13)	Уплотнитель БДС9954-83		1	Б 160 x 200 x 15	Б 180 x 200 x 13	Б 180 x 200 x 13
14	Крышка		1	2326969	2331963	2331963
15	Винт DIN912 / 8.8		4	M8 x 16	M8 x 16	M8 x 16
16	Шайба DIN7980		4	2 8H	2 8H	2 8H

БЛОК КРЮК – 2/1

Фиг.6
Таблица 11

Поз.	Наименование	Шт.	ГАБАРИТ						
			VAT 10	VAT 20	VAT 30	VAT 40	VAT 50	VAT 60	VAT 64
	Блок крюк	-	1344217	1344222	1344180	1344238	1344442	1118686	1344395
(1)	Винт DIN7985 / 5.8	8	M4x5	M4x5	M4x5	M4x5	M5x8	M5x8	M5x8
2	Табель	2	2296053	2296065	2296070	2296086	2671027	2671032	2671048
(3)	Кольцо DIN471	2	35x1,5	50x2	60x2	60x2	60x2	70x2,5	70x2,5
4	Планка несущая	2	2516467	2516471	2516488	2516493	2517057	2516996	2516996
5	Крышка	2	2585216	2585221	2585237	2585242	2585305	2585279	2585279
6	Профил	1	2506569	2506511	2506527	2506532	2506899	2506663	2506663
7	Втулка дистанционная	2	2550639	2550644	2550651	2550618	2551014	2550733	2550733
[8]	Ролик комплект	1	1344278	1344285	1344196	1344133	1115329	1118859	1344353
(9)	Кольцо БДС2170-77	-	A72 /26p.	A90/26p.	A110/26p.	A130/26p.	-	-	-
	Кольцо DIN472	-	-	-	-	-	130x4/16p	150x4/16p	150x4/16p
10)	Подшипник SKF	-	6207-2z	6210-2z	6212-2z	6312-2z	6312-2z	6314-2z	6314-2z
11	Ролик	1	2665097	2665102	2665118	2665081	2326162	2332417	2665165
12	Ось	1	2565430	2565446	2565451	2565467	2565692	2565687	2565687
13)	Винт DIN912 / 8.8	2	M6x70	M8x80	M10x90	M12x130	M12x150	M12x150	M12x150
14)	Шайба DIN7980	2	2 6H	2 8H	2 10H	2 12H	2 12H	2 12H	2 12H
15	Профил	1	2506574	2506490	2506506	2506548	2506883	2506658	2506658
16)	Крюк комплект	1	1344243	1344259	1344201	1344264	1115313	1115313	1115313
17)	Штифт DIN 7	1	4x45	4x55	6x60	8x70	-	-	-
18	Гайка несущая	1	2319354	2580108	2316243	2318701	2322519	2322519	2322519
19)	Подшипник SKF	1	51105	51106	51107	51108	51214	51214	51214
20	Траверса	1	2532049	2532054	2316259	2532062	2326157	2326157	2326157
21	Крюк DIN 15401	1	2537052	2537068	2537047	2537010	2537031	2537031	2537031
22)	Болт DIN931 / 6.6	1	M6x30	M6x40	M6x40	M6x40	M8x55	M8x55	M8x55
23	Пружина	1	2605153	2605148	2605148	2605127	2605132	2605132	2605132
24	Язык	1	2670133	2670023	2670039	2670018	2670065	2670065	2670065
25)	Гайка DIN965 / 6	1	M6	M6	M6	M6	M8	M8	M8
26)	Болт DIN933 / 8.8	2	-	-	-	-	M10x20	M10x20	M10x20
27)	Шайба DIN7980	2	-	-	-	-	2 10H	2 10H	2 10H
28	Планка стальной	1	-	-	-	-	2328196	2328196	2328196

БЛОК КРЮК – 4/1

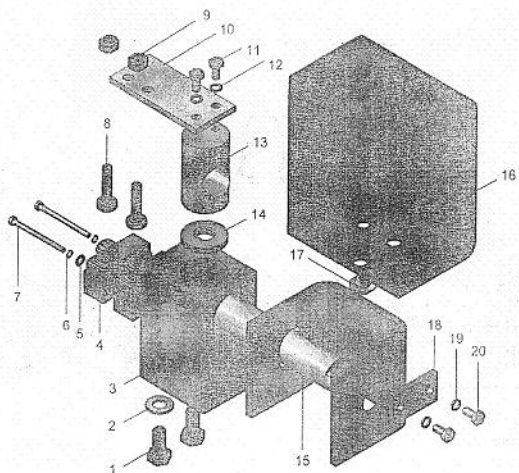


Фиг.7

Таблица 12

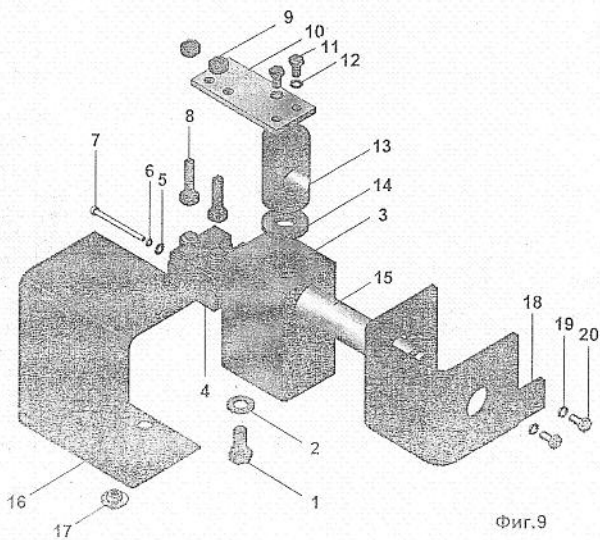
Поз.	Наименование	Шт.	ГАБАРИТ						
			VAT 10	VAT 20	VAT 30	VAT 40	VAT 50	VAT 60	VAT 64
Компл.	Блок крюк	-	1344180	1344086	1344091	1344107	1344458	1118838	1344369
(1)	Винт DIN7516-A / 5.6	8	M4x8	M4x8	M4x8	M4x8	AM3x6-H	M3x6-A	M3x6-A
2	Табель	2	2296018	2266023	2236039	2256044	2671011	2671053	2671089
(3)	Кольцо DIN471	2	35x1,5	35x1,5	50x2	60x2	60x2	70x2,5	70x2,5
4	Крышка	2	2585195	2585153	2585169	2585174	2585310	2585284	2585284
5	Профил	2	2506569	2506511	2506527	2506532	2506899	2506663	2506663
6	Втулка дистанционная	4	2550639	2550597	2550602	2550618	2551014	2550733	2550733
[7]	Ролик комплект	2	1344278	1344112	1344128	1344133	1115329	1118859	1344353
(8)	Подшипник SKF	-	6207-2z	6207-2z	6210-2z	6312-2z	6312-2z	6314-2z	6314-2z
(9)	Кольцо БДС2171-77	-	A72	A72	A90	A130	-	-	-
	Кольцо DIN472	-	-	-	-	-	130x4	150x4/16p	150x4/16p
10	Ролик	2	2665097	2665060	2665076	2665081	2326162	2332417	2665165
11	Крышка	2	2585182	2585127	2585132	2585148	2585305	2585279	2585279
12	Планка несущая	2	1380092	1360108	1360113	1360129	1360160	1360134	1360134
13	Ось	1	2565411	2565383	2565399	2565404	2565708	2565525	2565525
14	Профил	2	2506574	2506490	2506506	2506548	2506683	2506658	2506658
(15)	Болт DIN931 / 6.5	4	M6x12	M6x12	M6x12	M8x16	M8x16	M8x16	M8x16
(16)	Шайба DIN7980	4	2 6H	2 6H	2 6H	2 8H	2 8H	2 8H	2 8H
[17]	Крюк комплект	1	1344201	1344149	1344154	1344164	1115347	1344332	1344332
18	Гайка несущая	1	2316243	2318701	2318827	2322477	2330713	2326267	2326267
(19)	Штифт DIN 7	1	6x60	8x70	10x90	-	-	-	-
(20)	Подшипник SKF	1	51107	51108	51210	51214	51218	51220	51220
21	Траверса	1	2316259	2532012	2532028	2532033	2326272	2330823	2330823
22	Крюк DIN 15401	1	2318811	2537010	2537026	2537031	2326251	2537073	2537073
23	Пружина	1	2605148	2605127	2605127	2605132	2605132	2605195	2605195
(24)	Гайка DIN985 /6	1	M6	M6	M6	M8	M8	M16	M16
(25)	Болт DIN931 / 6.6	1	M6x40	M6x40	M6x40	M8x55	M8x55	M16x100	M16x100
26	Язык	1	2670039	2670018	2670018	2670056	2670056	2326288	2326288
27	Планка столорная	1	-	-	-	2328196	2326017	2516692	2516692
(28)	Шайба DIN7980	2	-	-	-	2 10H	2 10H	2 10H	2 10H
(29)	Болт DIN931 / 6.6	2	-	-	-	M10x20	M10x20	M10x20	M10x20

ОГРАНИЧИТЕЛЬ ГРУЗА ТИПА НОТ – полиспаст 2/1



Фиг.8

ОГРАНИЧИТЕЛЬ ГРУЗА ТИПА НОТ – полиспаст 4/1



Фиг.9

Фиг.	Поз.	Наименование	а	Шт.	ГАБАРИТ			
					VAT10	VAT20	VAT30	VAT40
8	Компл.	НОТ Е2	2/1	-	1883166	1882948	1882864	1882969
9	Компл.	НОТ Е3	4/1	-	1883464	1882885	1882906	1882927
8,9	1	Болт DIN933 / 5.6	2/1; 4/1	2	M10x20	M10x20	M10x20	M10x20
8,9	2	Шайба DIN7980	2/1; 4/1	2	AM10	AM10	AM10	AM10
8	3	Корпус	2/1	1	2887947	2888489	2888469	2888474
9	3	Корпус	4/1	1	2888097			
8,9	(4)	Конечный выключатель	2/1; 4/1	2	Z - 15GK55	Z - 15GK55	Z - 15GK55	Z - 15GK55
8,9	(5)	Шайба DIN7980	2/1; 4/1	2	A M4	A M4	A M4	A M4
8,9	(6)	Шайба DIN7980	2/1; 4/1	2	2 4H	2 4H	2 4H	2 4H
8,9	(7)	Винт DIN84 / 4.8	2/1; 4/1	2	1A M4x50	1A M4x50	1A M4x50	1A M4x50
8,9	8	Болт	2/1; 4/1	2	2887690	2887690	2887690	2887690
8,9	9	Гайка	2/1; 4/1	2	2887706	2887706	2887706	2887706
8,9	10	Планка 1	2/1; 4/1	1	2887968	2888537	2888537	2888434
8,9	(11)	Болт DIN933 / 5.6	2/1; 4/1	2	M6x12	M6x12	M6x12	M6x12
8,9	(12)	Шайба DIN7980	2/1; 4/1	2	2 6H	2 6H	2 6H	2 6H
8,9	13	Поршень	2/1; 4/1	1	2887952	2888495	2888495	2888500
8,9	(14)	Пружина DIN 2093	2/1; 4/1	8	23x12,2x1,25	-	-	-
		Пружина DIN 2093	2/1; 4/1	6	-	34x16,3x2	-	-
		Пружина DIN 2093	2/1; 4/1	16	-	-	34x16,3x2	-
		Пружина DIN 2093	2/1; 4/1	12	-	-	-	45x22,4x2,5
8,9	15	Ось	2/1; 4/1	1	2889420	2888542	2888542	2888542
8	16	Кожух Е2	2/1	1	1882995	1882953	1882871	1882974
9	16	Кожух Е3	4/1	1	1883323	1882890	1882911	1882932
8,9	17	Пробка	2/1; 4/1	1	2887638	2887638	2887638	2887638
8,9	18	Планка	2/1; 4/1	1	2321122	2321122	2321122	2328711
8,9	(19)	Шайба DIN7980	2/1; 4/1	2	2 6H	2 6H	2 6H	2 6H
8,9	(20)	Болт DIN933 / 5.6	2/1; 4/1	2	M6x12	M6x12	M6x12	M6x12

Фиг.	Поз.	Наименование	а	Шт.	ГАБАРИТ		
					VAT50	VAT60	VAT64
8	Компл.	НОТ Е2	2/1	-	1884793	1884793	1884835
9	Компл.	НОТ Е3	4/1	-	1883014	1883014	1884840
8,9	1	Болт DIN933 / 5.6	2/1; 4/1	2	M10x20	M10x20	M10x20
8,9	2	Шайба DIN7980	2/1; 4/1	2	AM10	AM10	AM10
8,9	3	Корпус	2/1; 4/1	1	2887994	2887994	2887994
8,9	(4)	Конечный выключатель	2/1; 4/1	2	Z - 15GK55	Z - 15GK55	Z - 15GK55
8,9	(5)	Шайба DIN7980	2/1; 4/1	2	A M4	A M4	A M4
8,9	(6)	Шайба DIN7980	2/1; 4/1	2	2 4H	2 4H	2 4H
8,9	(7)	Винт DIN84 / 4.8	2/1; 4/1	2	1A M4x50	1A M4x50	1A M4x50
8,9	8	Болт	2/1; 4/1	2	2887690	2887690	2887690
8,9	9	Гайка	2/1; 4/1	2	2887706	2887706	2887706
8,9	10	Планка 1	2/1; 4/1	1	2888013	2888013	2888013
8,9	(11)	Болт DIN933 / 5.6	2/1; 4/1	2	M6x12	M6x12	M6x12
8,9	(12)	Шайба DIN7980	2/1; 4/1	2	2 6H	2 6H	2 6H
8,9	13	Поршень	2/1; 4/1	1	2888008	2888008	2888008
8,9	(14)	Пружина DIN 2093	2/1; 4/1	18	50x25,4x3	-	-
		Пружина DIN 2093	2/1; 4/1	18	-	50x25,4x3	-
		Пружина DIN 2093	2/1; 4/1	16	-	-	50x25,4x3
8,9	15	Ось	2/1; 4/1	1	2888034	2888034	2888034
8	16	Кожух Е2	2/1	1	1884800	1884809	1884809
9	16	Кожух Е3	4/1	1	1883009	1883009	1883009
8,9	17	Пробка	2/1; 4/1	1	2887638	2887638	2887638
8,9	18	Планка	2/1; 4/1	1	2888364	2888364	2888364
8,9	(19)	Шайба DIN7980	2/1; 4/1	2	2 6H	2 6H	2 6H
8,9	(20)	Болт DIN933 / 5.6	2/1; 4/1	2	M6x12	M6x12	M6x12